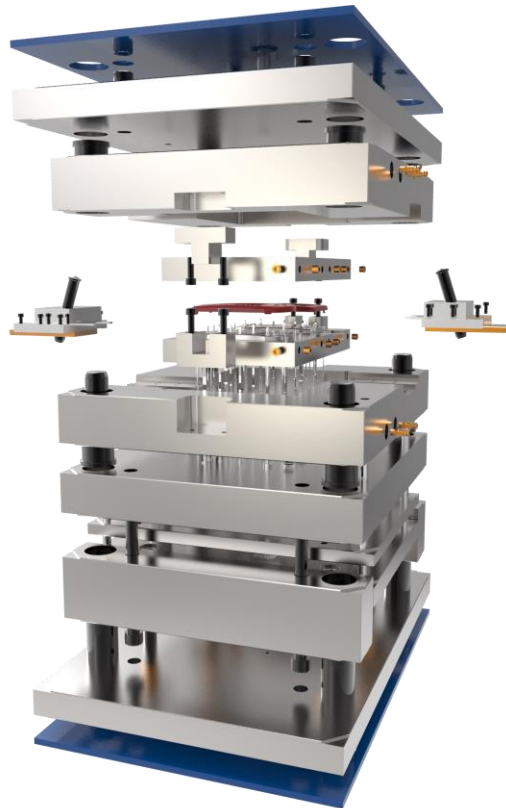


EMX 10 F001



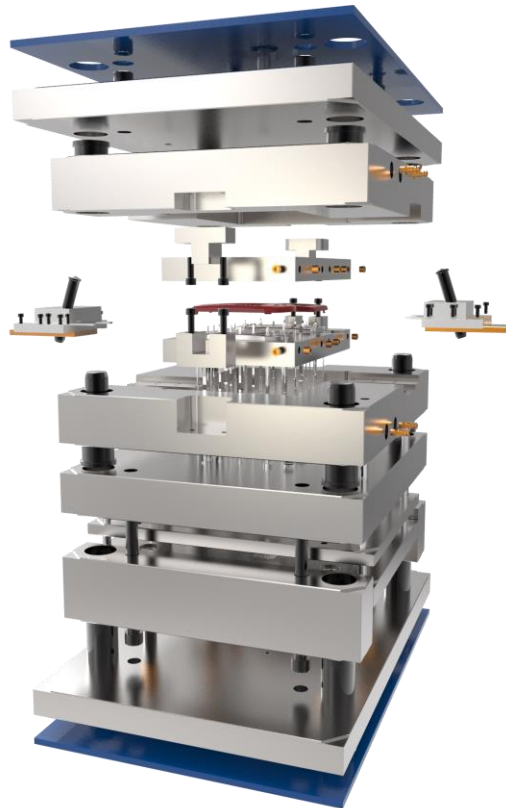
1. English

- New Features
- Components

2. Deutsch

- Neue Funktionalität
- Komponenten

EMX 10 F001



1. English

- **New Features**

- Components

2. Deutsch

- Neue Funktionalität

- Komponenten

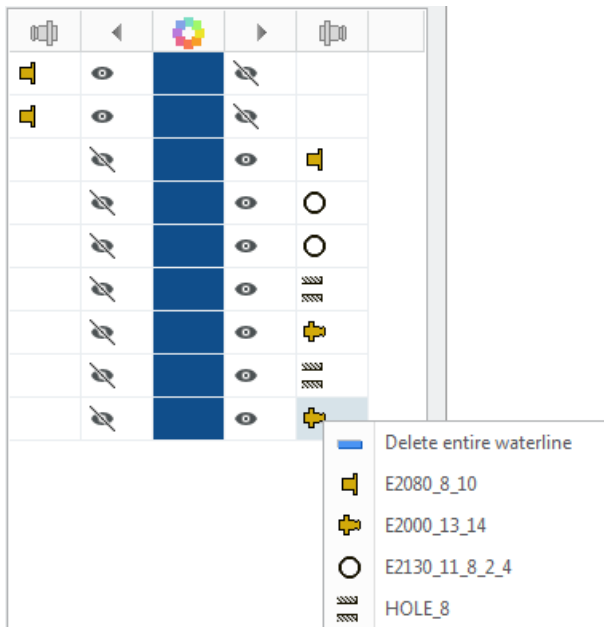
1. Enhanced Waterline Designer

Quick Selection of Components from Waterline List

- Predefine up to 4 default components in EMX Option

WATERLINE_DESIGNER_DEFAULT_COMPONENT mm|meusburger|E2080_8_10&&mm|meusburger|E2000_13_14&&mm|meusburger|E2130_11_8_2_4&&mm|meusburger|HOLE_8

- Use Right Mouse Button in table and assign quickly



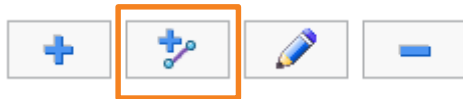
→ Design a complete cooling cooling circuit without opening the Component Dialog once!

1. Enhanced Waterline Designer

Define Waterlines on Existing Curves

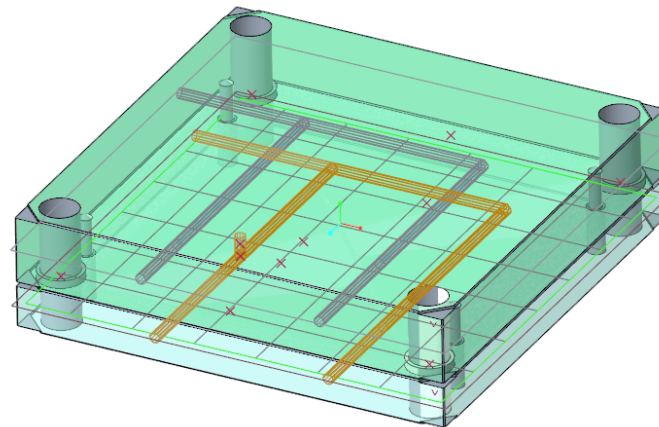
(Only with B&W Direct License)

- Use existing curves in sketches as waterline reference
- New button → Select curves in current working model



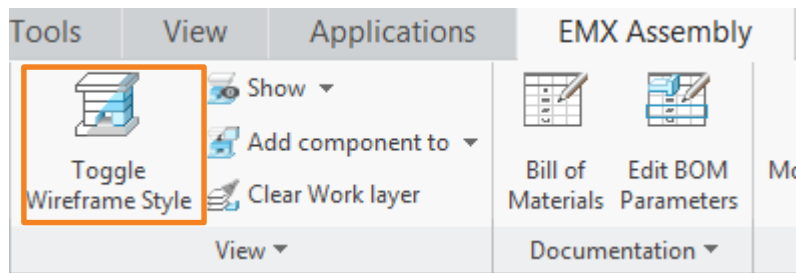
- Vertical waterlines will be attached to the existing curves and updated parametrically when sketch is modified

→ Benefit from parametric sketches and easy definition of cooling circuits

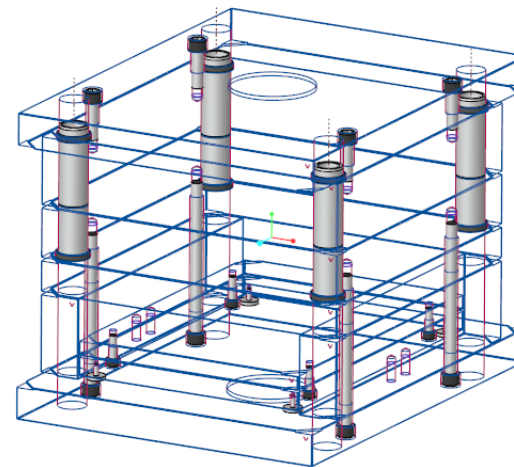
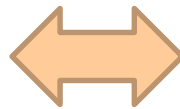
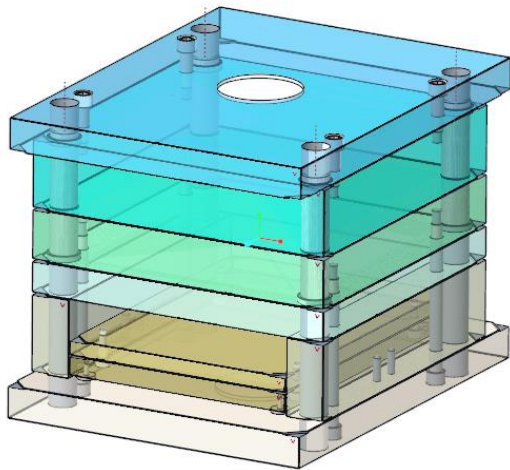


2. Toggle Wireframe Style

Fast Toggle of Wireframe Style from the Ribbon
(Only with B&W Direct License)



No need to open the View Manager anymore

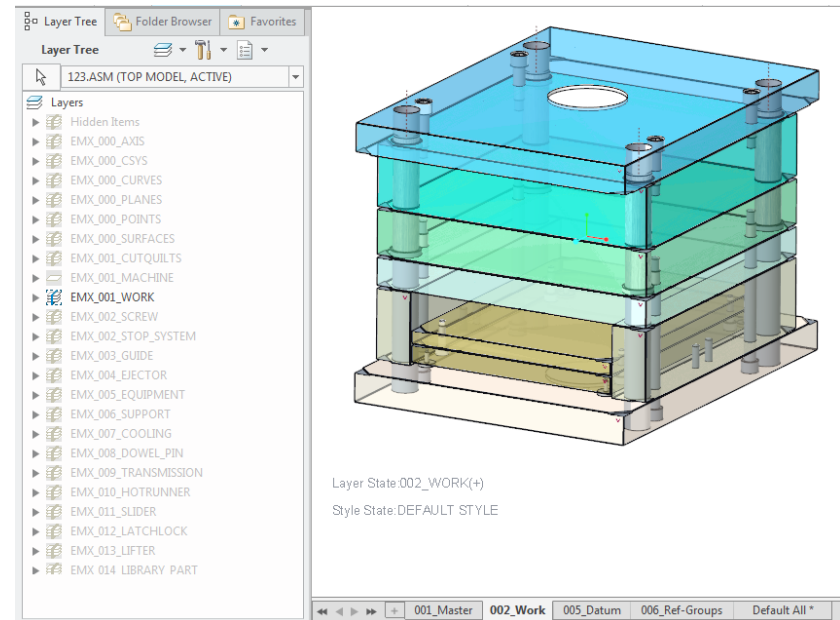


3. New Rule-Based Layer Concept

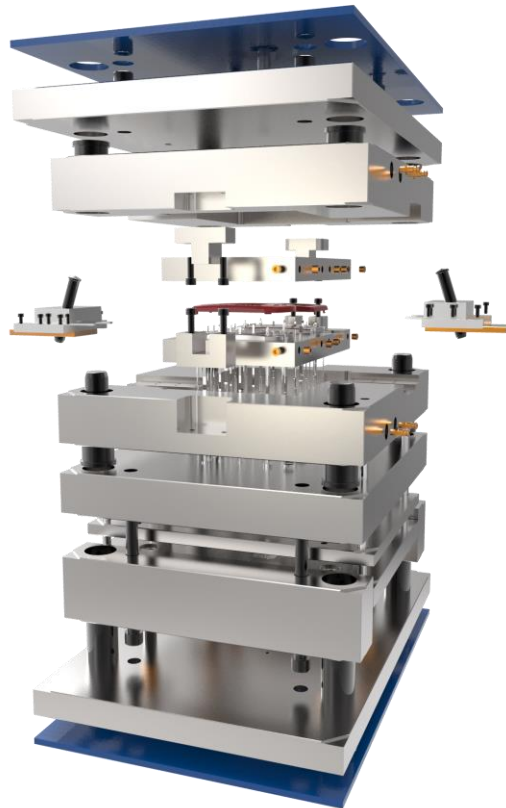
New Option `USE_RULEBASED_LAYER_CONCEPT`

- Layers are copied from template files in folder “configuration\templates\rules_layers.prt/asm”

- Layer concept is completely customizable
 - Layers are not created by the software anymore
 - No more hardcoded layer names
 - Combined states and simplified representation are used to visualize datums and solids
 - WORK layer only shows recently created datums
- Avoids confusion with tons of datums in large assemblies



EMX 10 F001



1. English

- New Features
- **Components**

2. Deutsch

- Neue Funktionalität
- Komponenten

Components

New Components

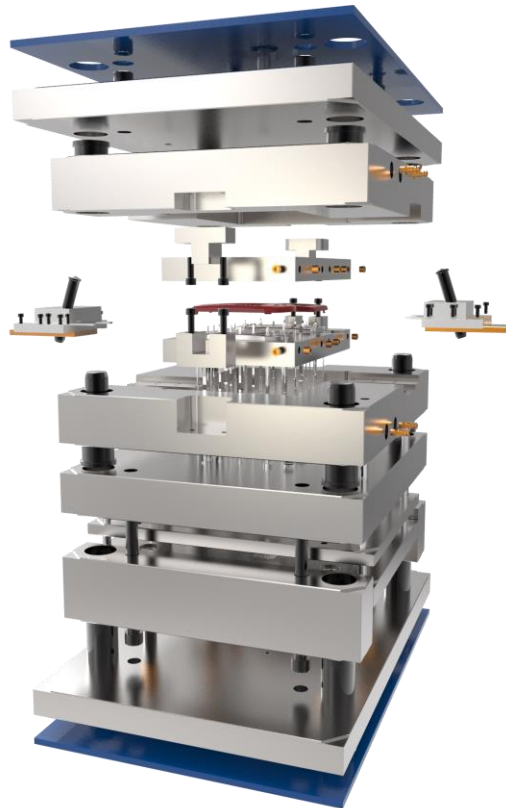
- Hasco – Z14W: Guide bush
- Hasco – Z09: Side interlock
- Rabourdin – 1071, 1005, 1061, 651, 671 and 601: Guide Components
- Knarr – 37711, 33111: Ejector Pins
- Knarr – 38488, 38781, 38881: Ejector Sleeves
- Progressive – SLX: X-Style Side Interlock
- Meusbürger – E2800: Stäubli cooling components
- Strack – Z4290 Typ1: Compact Slider

Components

Improved Components

- Meusburger – 3011, 3012, 3130: Slider Assembly
- Hasco – single_locking: Slider Assembly
- Input value is now REACH → Necessary pin length is suggested
- EMX Assembly can contain subassemblies now
- Hasco – Z170, Z173, Z174 Latchlocks
- Strack – Z3, Z4, Z5 Latchlocks
- Meusburger – E1820, E1840 Latchlocks

EMX 10 F001



1. English
 - New Features
 - Components
2. Deutsch
 - **Neue Funktionalität**
 - Komponenten

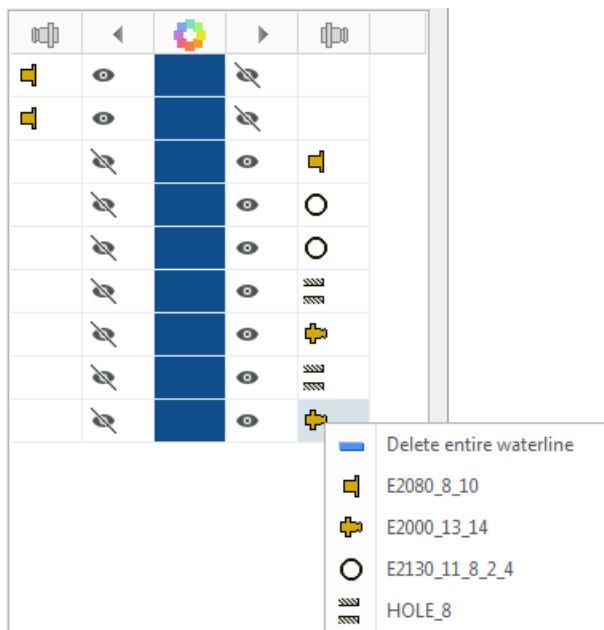
1. Verbesserter Kühlkanal Designer

Schnelle Zuweisen von Komponenten aus der Liste

- Bis zu 4 Standardkomponenten in den Optionen vordefinieren

WATERLINE_DESIGNER_DEFAULT_COMPONENT mm|meusburger|E2080_8_10&&mm|meusburger|E2000_13_14&&mm|meusburger|E2130_11_8_2_4&&mm|meusburger|HOLE_8

- Auswahl und Zuweisen in Tabelle über rechte Maustaste



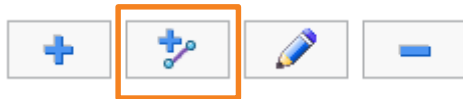
→ Ein kompletter Kreislauf kann ohne das Öffnen des Komponentendialogs konstruiert werden.

1. Verbesserter Kühlkanal Designer

Kühlkanäle auf bestehenden Kurven definieren

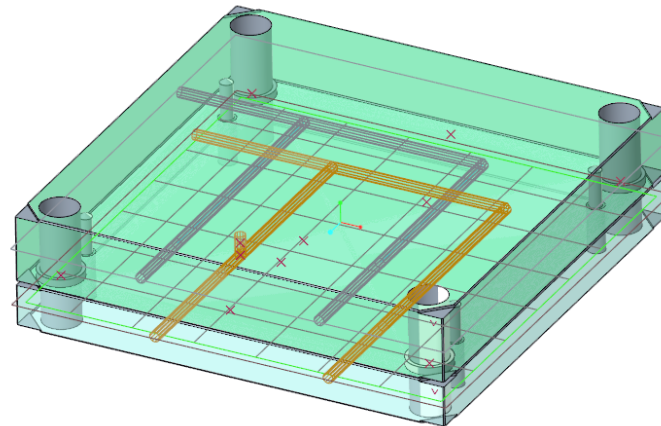
(Nur mit direkter B&W Lizenz verfügbar)

- Kurven aus Skizzen können als Reference selektierbar
- Neuer Knopf → Kurve aus aktuellem Model selektieren



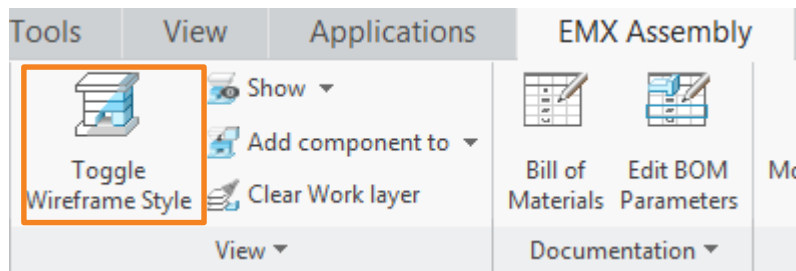
- Vertikale Steiger werden auf Basis bestehender Kurven erzeugt und werden bei Änderungen der Skizze parametrisch regeneriert.

→ Verbesserte Kombination aus bestehenden parametrischen Skizzen und Kühlkanal Designer

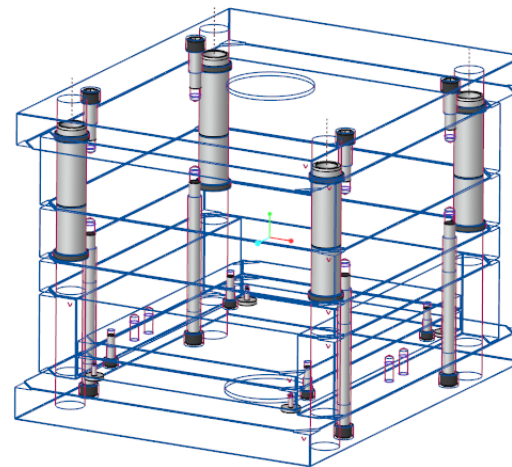
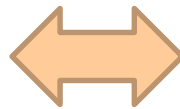
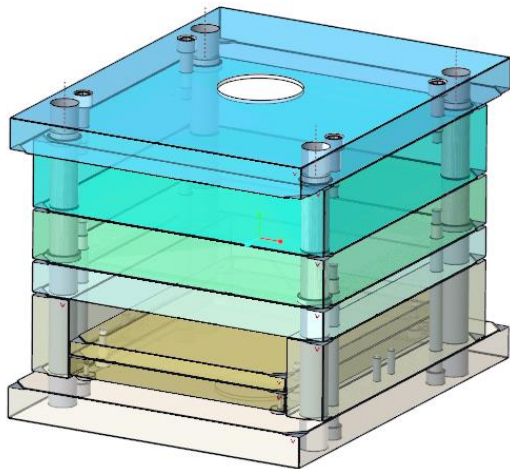


2. Drahtgitterdarstellung

Schneller Wechsel zur Drahtgitterdarstellung über Ribbon
(Nur mit direkter B&W Lizenz verfügbar)



Keine Notwendigkeit mehr
über den Ansichtsmanger zu
gehen



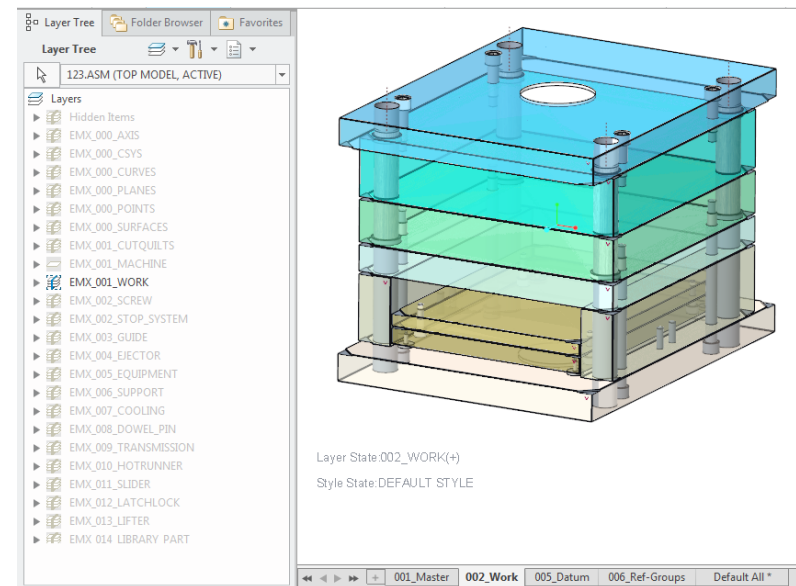
3. Neues Regelbasiertes Folienkonzept

Neue Option `USE_RULEBASED_LAYER_CONCEPT`

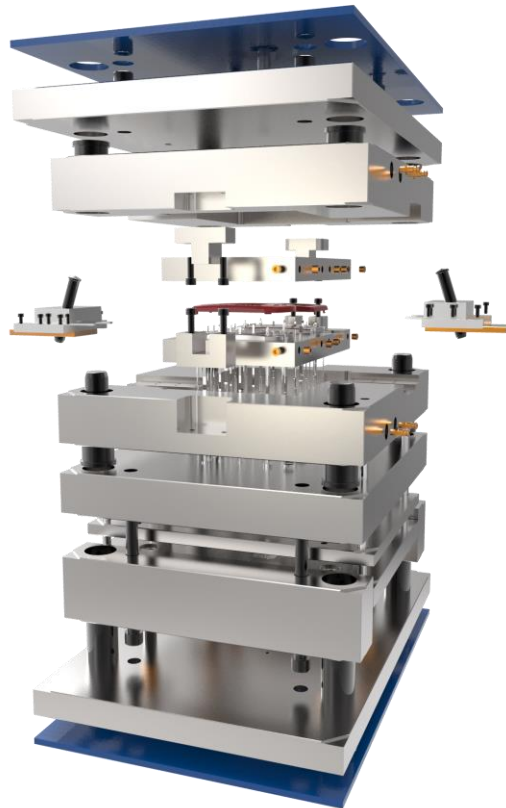
- Folien werden aus Vorlagen kopiert:
“configuration\templates\rules_layers.prt/asm”

- Folienkonzept ist komplett anpassbar
- Folien werden nicht mehr von der Software erzeugt
- Keine hart-kodierten Foliennamen
- Vereinfachte Darstellungen und Kombinierte Zustände
- WORK Folie zeigt nur die kürzlich erzeugten Bezüge

→ Konfusion durch eine Vielzahl an Bezügen wird so vermieden



EMX 10 F001



1. English
 - New Features
 - Components
2. Deutsch
 - Neue Funktionalität
 - **Komponenten**

Komponenten

Neue Komponenten

- Hasco – Z14W: Führung
- Hasco – Z09: Seitliche Plattenführung
- Rabourdin – 1071, 1005, 1061, 651, 671 and 601: Führungen
- Knarr – 37711, 33111: Auswerfer
- Knarr – 38488, 38781, 38881: Auswerferhülsen
- Progressive – SLX: Führung X-Förmig
- Meusburger – E2800: Stäubli Kühlungskomponente
- Strack – Z4290 Typ1: Kompaktschieber

Komponenten

Verbesserten Komponenten

- Meusburger – 3011, 3012, 3130: Schieberbaugruppe
- Hasco – single_locking: Slider Assembly
 - Hub als Eingabewerte → Minimal Stiftlänge wird vorgeschlagen
 - EMX Baugruppen können auch Unterbaugruppen enthalten
- Hasco – Z170, Z173, Z174 Klinkenzüge
- Strack – Z3, Z4, Z5 Klinkenzüge
- Meusburger – E1820, E1840 Klinkenzüge