



What's new

SMARTElectrode 11.0.1.0

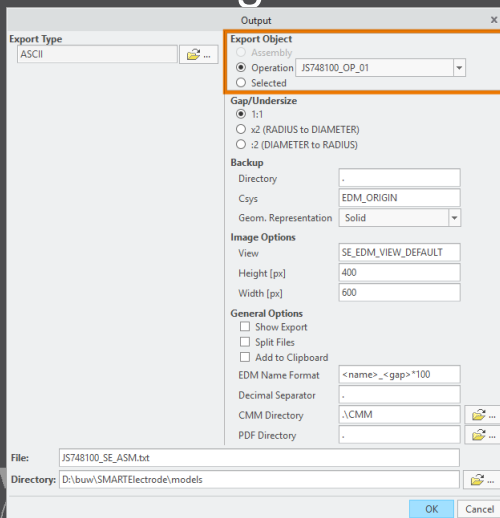
software
B&W

ERWEITERUNG

- Auswahl von Operationen oder Elektroden für die Datenausgabe

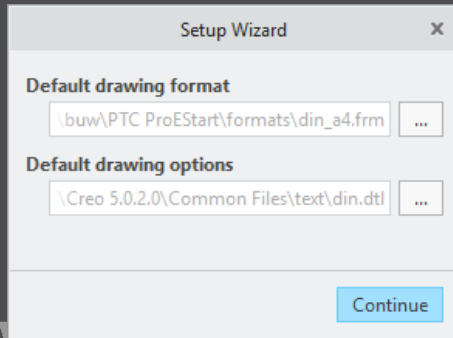
TECHN. INFORMATION

- Die aktuelle Operation ist beim Öffnen vorausgewählt



VERBESSERUNG

- Benutzer können bei neuen Konfigurationen Zeichnungsformat und Detailoptionen auswählen

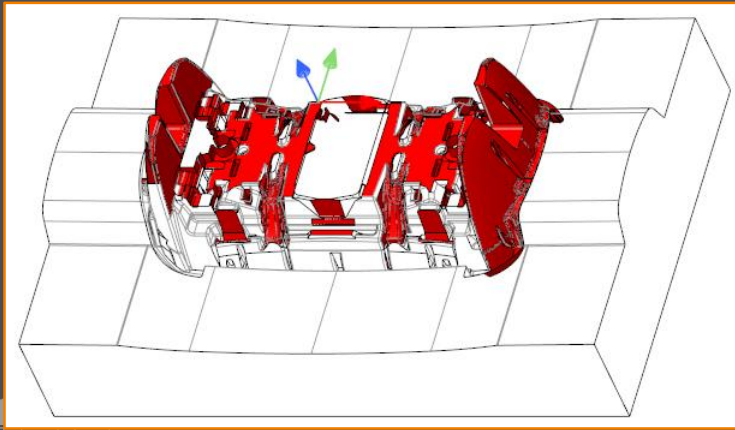


TECHN. INFORMATION

- Ausgewähltes Format und Optionen werden allen Zeichnungen in der Konfiguration zugewiesen:
 - \templates
 - \electrode\default_mm
 - \electrode\default_inch

VERBESSERUNG

- Verbesserte Darstellung der Ergebnisse im Analyse-Modell



TECHN. INFORMATION

- Option
`CREATE_TOUCHING_SURFACES_FEAT=YES`
setzen, um KE's im Analyse-Modell zu erhalten
- Verwendung von KopieGeometrien anstelle von Importen

VERBESSERUNG

- Neue Zeichnungsvorlagen für Operationsblätter verfügbar

Drawings

Drawing Template

- BOM
- Workpiece Drawing
- Operation Drawing(s)
- Electrode Drawing(s)
- Electrode Positions
- One sheet per model
- One sheet per position

Creation Method

- Add to main drawing
- Add to main drawing
- Add to main drawing**
- Add to main drawing
- Add to main drawing

List of Drawings

- JS748100_SE_ASM
 - JS748100_OP_01

Name	X	Y	Z	C	Effective Area	Roughing	Q1	Comment
JS748100_EDM_01	-15.800	3.375	-12.478	0.000	3.186	0.0000	0	-
JS748100_EDM_02	15.800	-3.375	-12.478	0.000	3.186	0.0000	0	-
JS748100_EDM_01	15.800	3.375	-12.478	0.000	3.186	0.0000	0	-
JS748100_EDM_02	-15.800	-3.375	-12.478	0.000	3.186	0.0000	0	-
JS748100_EDM_03	15.500	0.000	-12.778	0.000	4.881	0.0000	0	-
JS748100_EDM_03	-15.500	0.000	-12.778	0.000	4.881	0.0000	0	-

TECHN. INFORMATION

- Operationsblätter listen alle Elektroden eines Nullpunkts auf
- Option `CREATE_OPERATION_DRAWING` verwenden, um Verhalten festzulegen:
 - 0: Keine Operationsblätter erzeugen.
 - 1: Operationsblätter als einzelne Zeichnungen erzeugen.
 - 2: Operationsblätter erzeugen und der Baugruppenzeichnung hinzufügen.

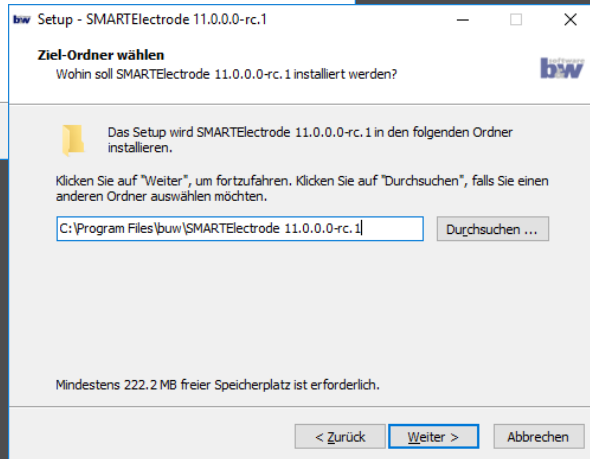
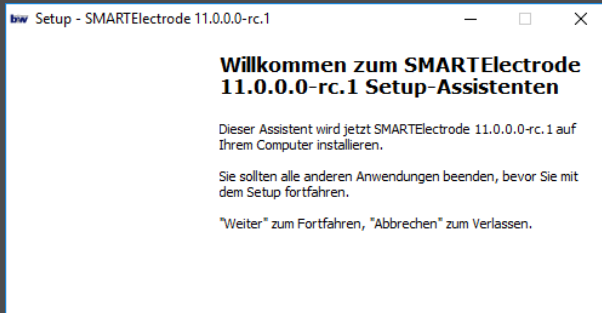


What's new

SMARTElectrode 11.0.0.0

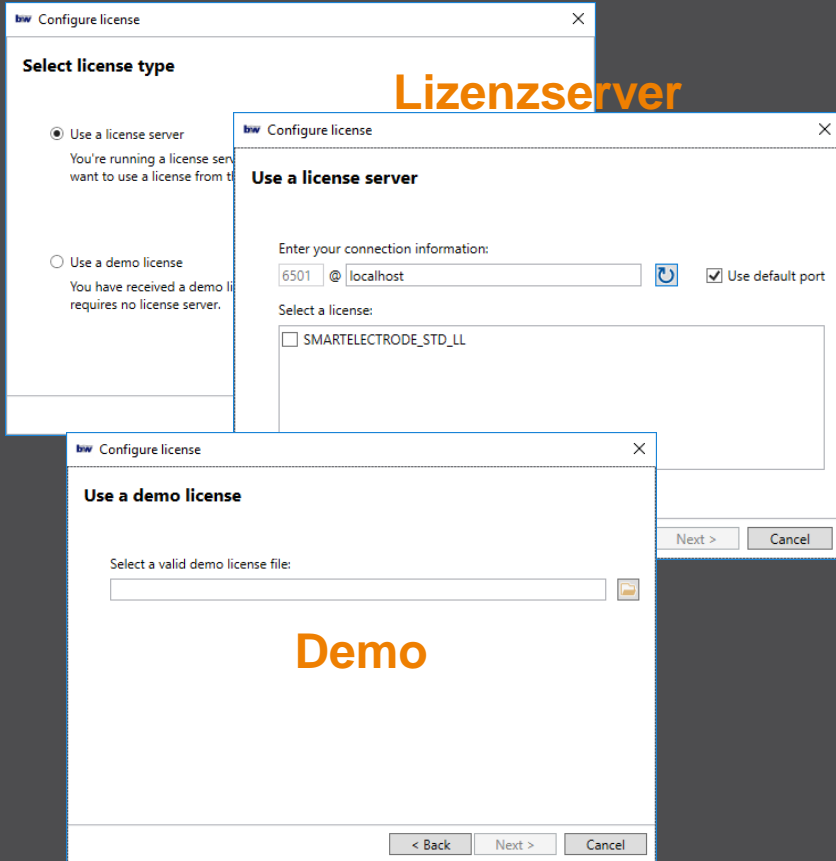
software
B&W

Setup



- Neues Setup zur Installation
- Vereinfachung von Updates

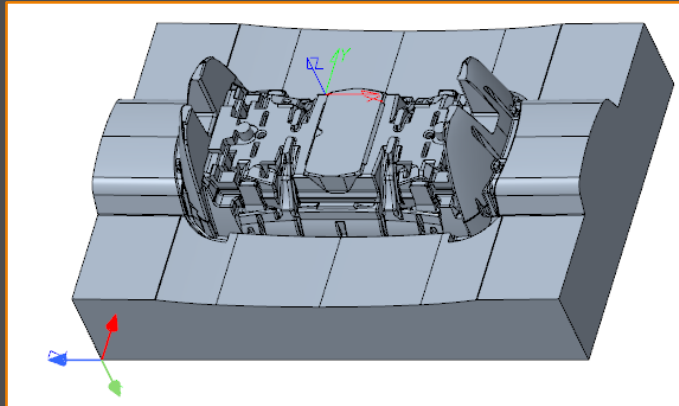
Lizenzkonfiguration



- Automatisch nach Installation ausführbar
- Unterstützt
 - Lizenzserver
 - Demo-Lizenzen
- Aufruf aus Installation: „Configure license“

VERBESSERUNG

- Unterstützung mehrerer Nullpunkte/Bearbeitungsseiten



KOMPATIBILITÄT

- Keine Einschränkung bei bestehenden Baugruppen

VERBESSERUNG

- Versatz Freifläche vom gewählten Nullpunkt

Operation

Name
JS748100_AS_OP_01

Referenz
SE_CSYS_39
Wählen Neu

Versatz Standardebenen

Frei	2	2.00 über Kernen
Start	0.00	
Sicherheit	5	

Grösse Kosmetik
10.00

Beschreibung

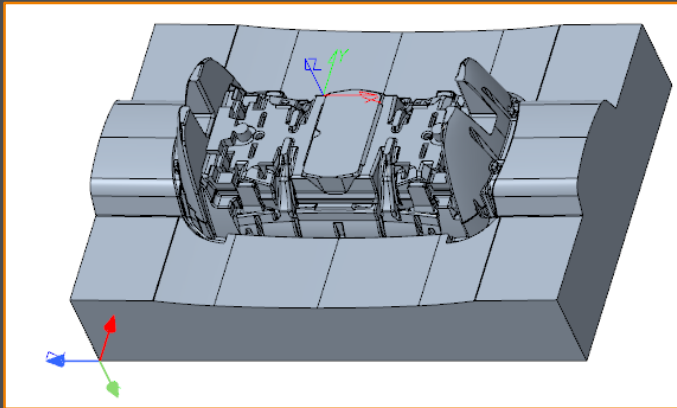
OK Abbrechen

TECHN. INFORMATION

- Abstand wird mit INCREMENT_POS gerundet
- Abstand über höchstem Punkt der Werkstücke als Information

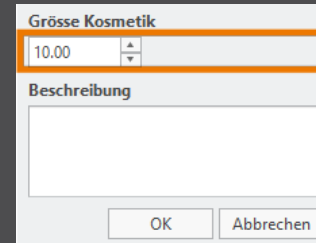
VERBESSERUNG

- 3d-Symbole durch normale KE's ersetzt



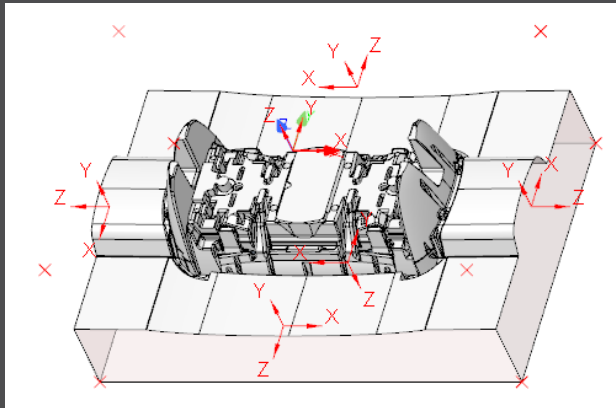
TECHN. INFORMATION

- Anpassbar in <configuration>\operation
- Größe im Dialog anpassbar



VERBESSERUNG

- Koordinatensysteme auf Seitenmitten und
- Eckpunkten der Bounding-Box

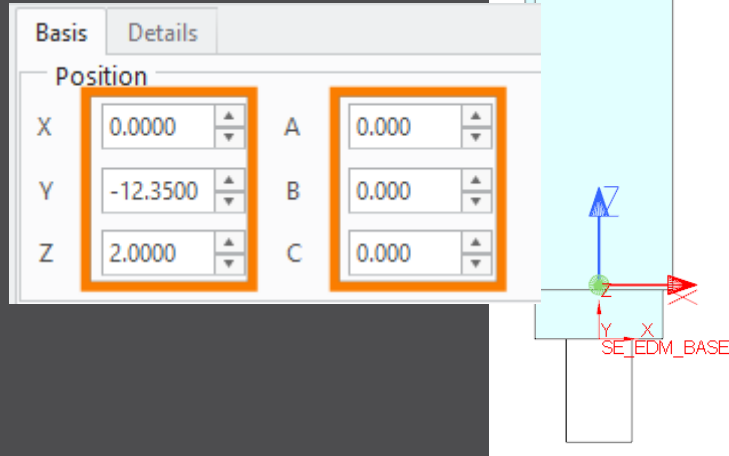


TECHN. INFORMATION

- Erzeugung bei neuen Baugruppen
- Automatische Aktualisierung

VERBESSERUNG

- Positionsangabe bezieht sich immer auf die Unterseite der Basis/Freifläche

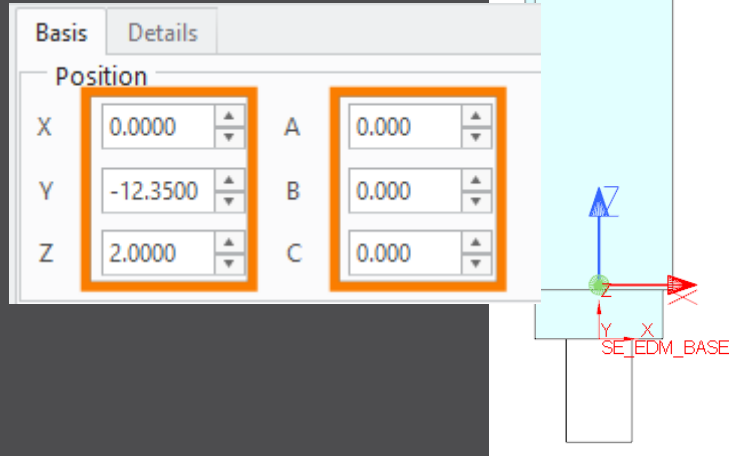


TECHN. INFORMATION

- Einfachere Positionierung

VERBESSERUNG

- Positionsangabe bezieht sich immer auf die Unterseite der Basis/Freifläche



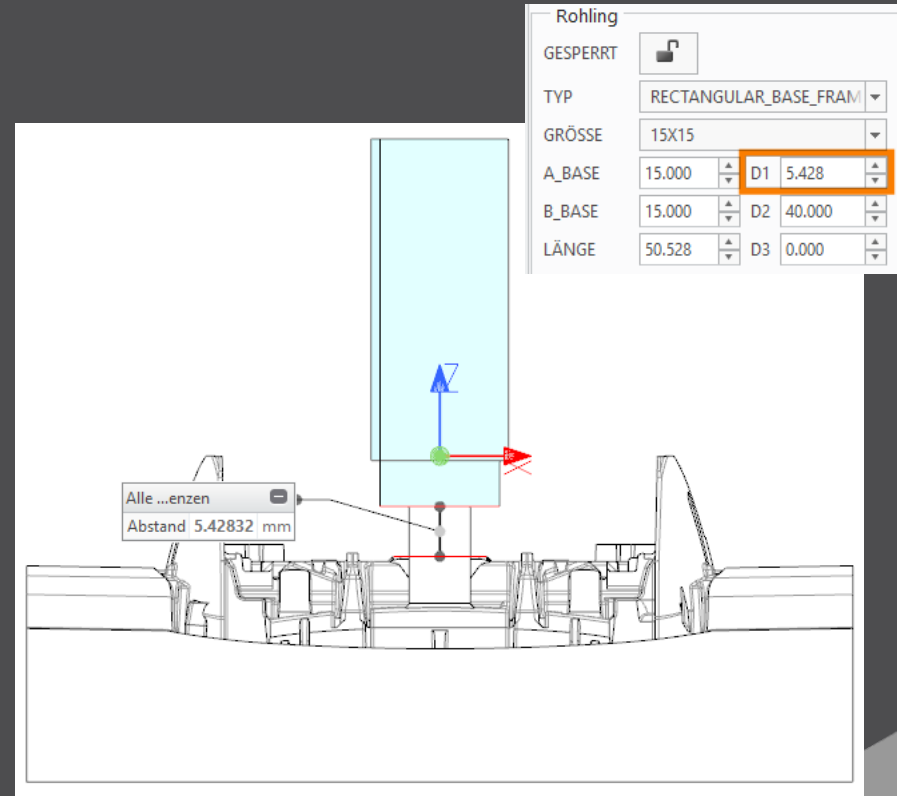
KOMPATIBILITÄT

- Aktualisierung bestehender Elektroden beim Ändern der Basis

Auslegung Basis/Rohlinge

VERBESSERUNG

- D1 (Senkrechter Abstand zu Werkstücken) wird automatisch ausgelegt



VERBESSERUNG

- D1 (Senkrechter Abstand zu Werkstücken) wird automatisch ausgelegt

TECHN. INFORMATION

- Z-Position wird auf INCREMENT_POS gerundet

VERBESSERUNG

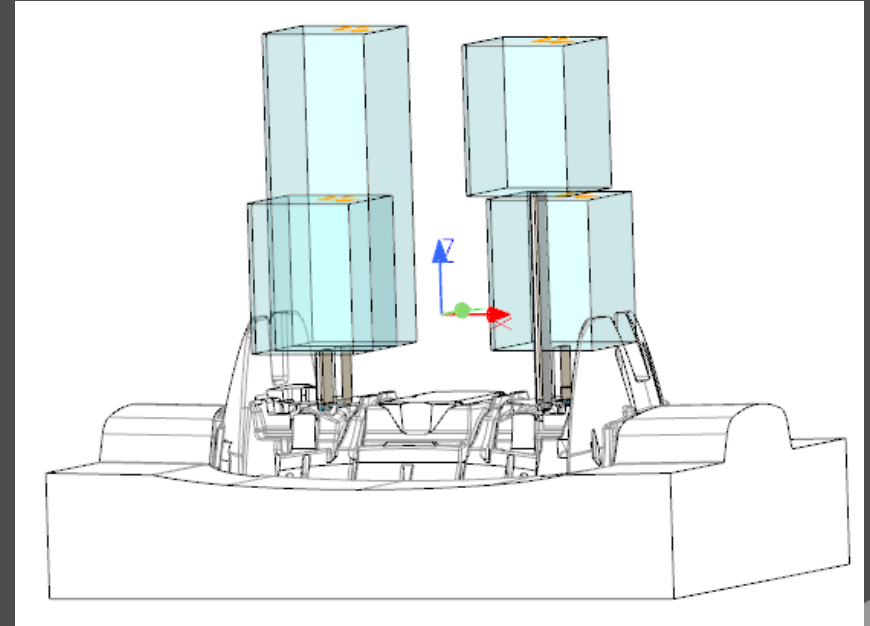
- D1 (Senkrechter Abstand zu Werkstücken) wird automatisch ausgelegt

KOMPATIBILITÄT

- Beim Hinzufügen der Basis in allen Baugruppen
- D1 in Rohlingsdateien in `configuration\electrode\...` kontrollieren/anpassen

VERBESSERUNG

- Eine Bemaßung oder Abstandsmessung kann automatisch ausgelegt werden.
Gilt für:
 - D1
 - D2 (Höhe der Basis)
 - D3 (Abstand Spitze zu Rohlingslänge)
 - LENGTH (Rohlingslänge)



Auslegung Basis/Rohlinge

Beispiel D1 = -1

- Senkrechter Abstand von Freifläche zu Werkstückoberfläche wird berechnet

Ergebnis

GESPERRT			
TYP	RECTANGULAR_BASE		
GRÖSSE	D1_VARIABEL		
A_BASE	15.000	D1	23.900
B_BASE	15.000	D2	20.000
LÄNGE	50.000	D3	1.000

D1_variabel	15	15	50	-1	20	1	1
-------------	----	----	----	----	----	---	---

Auslegung Basis/Rohlinge

Beispiel D2 = -1

- Basishöhe wird basierend auf Geometrie und Rohlingsdaten ausgelegt

Ergebnis

GESPERRT	<input type="checkbox"/>		
TYP	RECTANGULAR_BASE		
GRÖSSE	D2_VARIABEL		
A_BASE	15.000	D1	5.450
B_BASE	15.000	D2	39.450
LÄNGE	50.000	D3	0.000

INSTANCE	A_BASE	B_BASE	LENGTH	D1	D2	D3	CHAMFER1
D2_variabel	15	15	50	5	-1	0	1

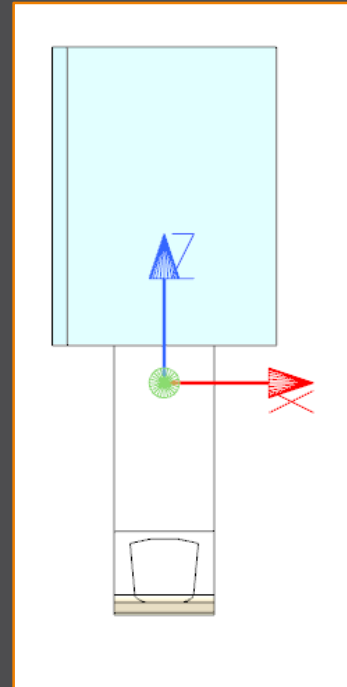
Auslegung Basis/Rohlinge

Beispiel D3 = -1

- Spitzenaufmaß
(Elektroden spitze zu
Rohlingslänge) wird
berechnet

Ergebnis

GESPERRT	<input type="checkbox"/>		
TYP	RECTANGULAR_BASE		
GRÖSSE	D3_VARIABEL		
A_BASE	15.000	D1	12.950
B_BASE	15.000	D2	20.000
LÄNGE	50.000	D3	11.950



D3_variabel	15	15	50	5	20	-1	1
-------------	----	----	----	---	----	----	---

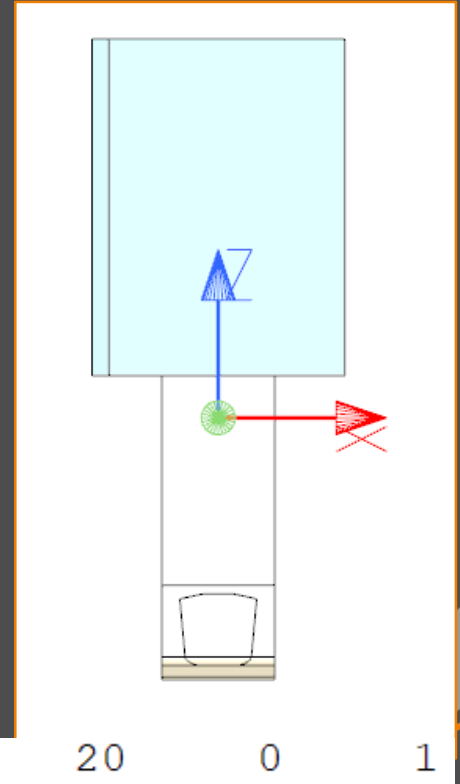
Auslegung Basis/Rohlinge

Beispiel LENGTH = -1

- Gesamtlänge wird entsprechend der Geometrie angepasst
- Verwendung bei Stangenmaterial

Ergebnis

GESPERRT	<input type="checkbox"/>		
TYP	RECTANGULAR_BASE		
GRÖSSE	LAENGE_VARIABEL		
A_BASE	15.000	D1	5.128
B_BASE	15.000	D2	20.000
LÄNGE	27.978	D3	0.000



LAENGE_variabel	15	15	-1	5	20	0	1
-----------------	----	----	----	---	----	---	---

VERBESSERUNG

- Eine Bemaßung oder Abstandsmessung kann automatisch ausgelegt werden.
Gilt für:
 - D1
 - D2 (Höhe der Basis)
 - D3 (Abstand Spitze zu Rohlingslänge)
 - LENGTH (Rohlingslänge)

KOMPATIBILITÄT

- Beim Hinzufügen der Basis in allen Baugruppen
- Rohlingsdateien in configuration\electrode\... kontrollieren/anpassen
 - D1
 - D2
 - D3
 - LENGTH



VERBESSERUNG

- Neue Elektroden können von Vorlage kopiert werden

Neu - Leer

- ▢ FREE_FACE
- └ CAM_CSYS
- ▶ Gruppe REGION_159
- ▢ Ausschnitt ID 160
- ▶ Gruppe ATTACH_7599
- ▶ Gruppe RECTANGULAR_BASE
- └ EDM_ORIGIN

Neu mit Basis

- ▶ Gruppe RECTANGULAR_BASE
- ▶ Gruppe REGION_1126
- ▢ Ausschnitt ID 1127
- └ EDM_ORIGIN
- ▶ Gruppe ATTACH_8569

TECHN. INFORMATION

- Gespeichert in <configuration>\electrode\default...
- Vorbereitung von
 - Zeichnung
 - Zusätzlichen KE's

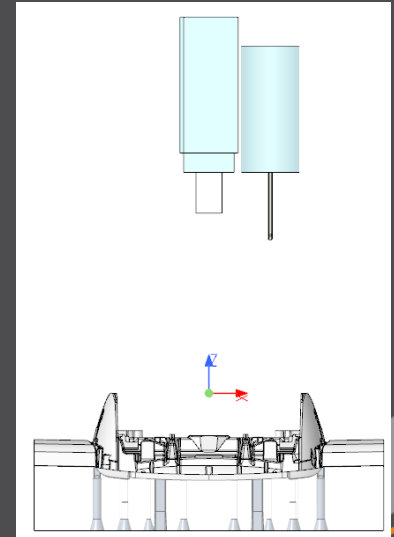
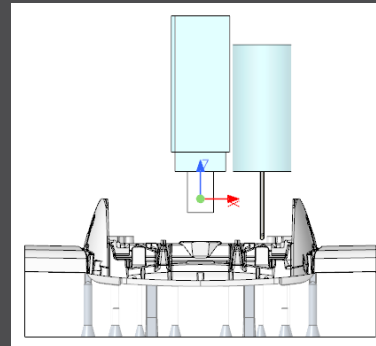
Ansicht Start- und Sicherheitspos.

VERBESSERUNG

- Darstellung von
 - Startpositionen
 - Sicherheitspositionen als Kommandos in „Ansicht“

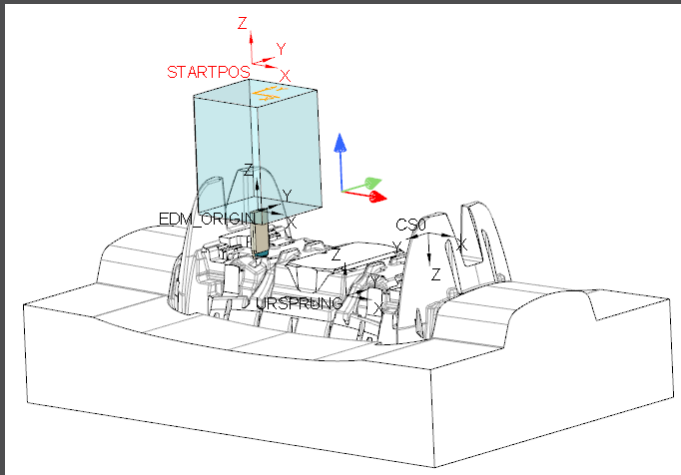
TECHN. INFORMATION

- Sichtprüfung der Positionen



VERBESSERUNG

- Darstellung von
 - Startpositionen
 - Sicherheitspositionen



TECHN. INFORMATION

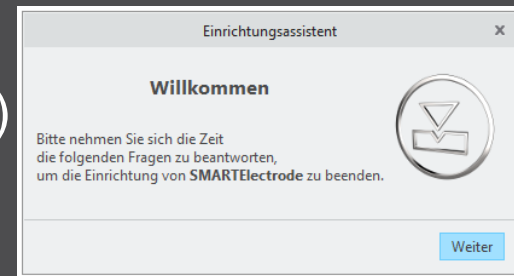
- Anpassung durch Anwender mittels zusätzlicher Ksys in Elektrode
 - Ksys „STARTPOS“
 - Ksys „SECUREPOS“

Konfiguration aktualisieren

- Aktualisierung bestehender Konfigurationen
 - Wenn neue Darstellung der Nullpunkte verwendet werden soll
 - Wenn Elektroden mit Basis erzeugt werden sollen

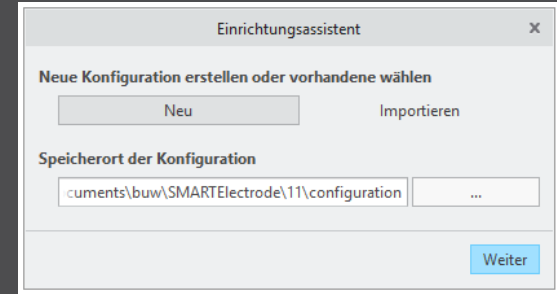
Dazu folgende Vorgehensweise verwenden:

- Installation SE 11.0.0.0
- Start der Software OHNE
 - Aktiven SE_USER_CONFIG_PATH
 - Konfiguration in Installation (ggf. umbenennen)
- Einrichtungsassistent startet



Konfiguration aktualisieren

- **Einrichtungsassistent**
 - Neue Konfiguration erstellen
 - Bestehende Konfiguration importieren und aktualisieren
- **Speicherort der Konfiguration ist standardmäßig:**
C:\Users\<USER>\Documents\buw\SMARTElectrode\<VERSION>\configuration
Pfad ähnlich für weitere B&W-Produkte EMX, AFX, ...
- Empfehlung
Bei Einzelplatzinstallationen den vorgeschlagenen Pfad verwenden
 - Zentraler Speicherort für alle Konfigurationen
 - Keine Probleme mit Benutzerrechten





E-Mail	smartelectrode@buw-soft.de
Telefon	+49 9131 – 53387 05
Adresse	Weisse Herzstr. 2a D-91054 Erlangen