



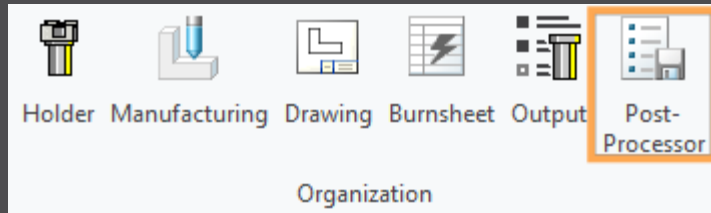
## What's new

*SMARTElectrode 12.0.0.0*



# Neuer Dialog Post-Prozessor

## ENHANCEMENT

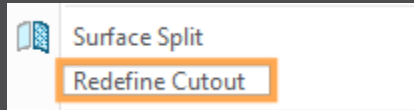
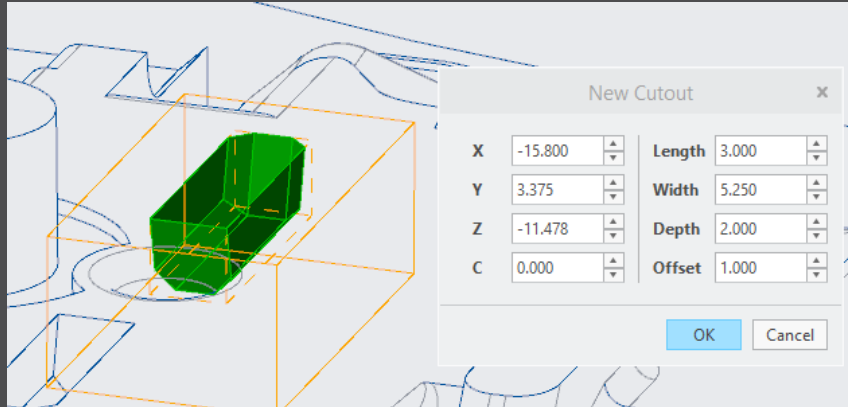


## TECHN. INFORMATION

Zusätzlich zu der allgemeinen Ausgabe-funktionalität bietet SMARTElectrode 12.0.0.0 einen neuen Dialog für die Schnittstellen zu Erodiermaschinen. Diese - neu entwickelte - Funktionalität ist aufpreispflichtig und bietet eine leistungsfähigere Anbindung zu Programmier-arbeitsplätzen. Für die Verwendung ist eine Demo-Lizenz oder eine erweiterte kommerzielle Lizenz für SMARTElectrode notwendig. Bisherige kundenspezifische Formate funktionieren weiterhin mit der normalen Datenausgabe. Für Kunden die Testen oder aktiv an der Weiterentwicklung mitarbeiten wollen ist eine Demolizenz bis Mitte August verfügbar. Gerne bieten wir Unterstützung bei Fragen zur Integration.

# Neue Oberfläche für Ausschnitt

## ENHANCEMENT



## TECHN. INFORMATION

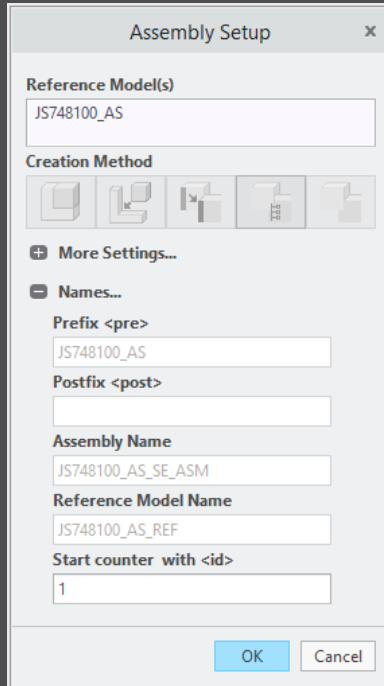
Anwender können nun die Position und Abmessungen anpassen, bevor Profil und Ausschnitt erzeugt werden. Die Definition kann über das Kontextmenü wieder aufgerufen und geändert werden.

### Hinweis

Diese Funktion ersetzt den bisherigen benutzerdefinierten Ausschnitt.

# Baugruppe umdefinieren

## ENHANCEMENT



The screenshot shows the 'Assembly Setup' dialog box with the following fields and options:

- Reference Model(s)**: JS748100\_AS
- Creation Method**: Five icons representing different assembly methods.
- More Settings...**: A plus sign icon.
- Names...**: A minus sign icon.
- Prefix <pre>**: JS748100\_AS
- Postfix <post>**: (empty)
- Assembly Name**: JS748100\_AS\_SE\_ASM
- Reference Model Name**: JS748100\_AS\_REF
- Start counter with <id>**: 1
- Buttons**: OK and Cancel

## TECHN. INFORMATION

Die Definition der Elektrodenbaugruppe kann nun geändert werden. Diese Funktion ist hilfreich, wenn Bauteile zum Referenzteil hinzugefügt oder davon entfernt werden sollen. Änderungen von Prefix/Postfix oder ein Umbenennen der gesamten Baugruppe sind weitere mögliche Funktionen - Rückmeldungen dazu sind willkommen!

# Brennfläche im Basis-Dialog

## IMPROVEMENT

The screenshot shows a software dialog box with the following fields and options:

Workpiece	ST37
Material	Graphite
Quality	-
Burn-Area	3.93559
Fast Calculation	
Exact Calculation	
Query Undersize	

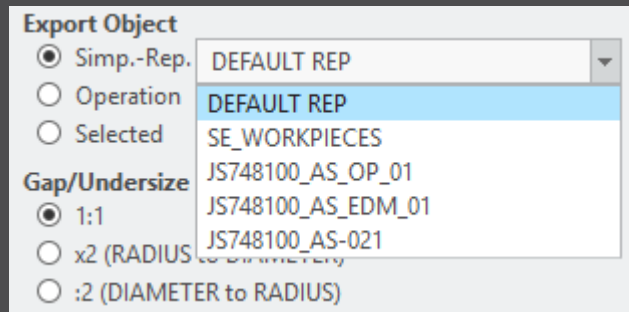
Below the 'Burn-Area' field, there are two columns of controls:

Parameter	Value	Quantity
Untermaße	0.075	1
		1

## TECHN. INFORMATION

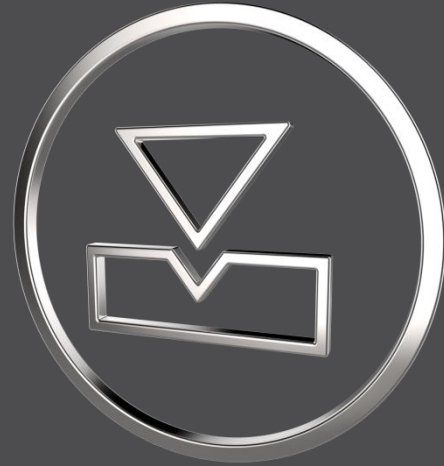
Die effektive Brennfläche und das Werkstückmaterial wurden dem Dialog hinzugefügt. SMARTElectrode führt automatisch eine Schnellberechnung für die effektive Brennfläche aus, wenn noch kein Wert gesetzt wurde. Die exakte Berechnung kann über das Brennflächen-Menü gestartet werden. Außerdem ist die Berechnung der Untermaße direkt im Dialog integriert. Um diese Funktion zu nutzen muss die Datei `overburn_calc.txt` in der Konfiguration angepasst werden.

## ENHANCEMENT



## TECHN. INFORMATION

- Die Datenausgabe wird standardmäßig wie die gewählte Operation benannt. Dadurch können alle Operation einer Baugruppe direkt nacheinander ohne Änderung des Namens ausgegeben werden.
- Datenausgabe über vereinfachte Steuerung: zusätzlich zur Ausgabe nach Operation oder über gewählte Elektroden, können nun auch vereinfachte Darstellungen für die Ausgabe gewählt werden. Vereinfachte Darstellungen können beispielsweise bei Reparaturen, neuen Elektroden durch Konstruktionsänderungen oder Anguss Elektroden genutzt werden.
- Import und Ausgabe von Operations-Unterbaugruppen aus SMARTElectrode 7.0: die Unterbaugruppen können direkt in der Elektrodenbaugruppe eingebaut werden und werden automatisch von SMARTElectrode gelesen. Für die Ergänzung weiterer Elektroden muss eine neue Operation angelegt werden.



E-Mail	<a href="mailto:smartelectrode@buw-soft.de">smartelectrode@buw-soft.de</a>
Telefon	+49 9131 – 53387 05
Adresse	Weisse Herzstr. 2a D-91054 Erlangen